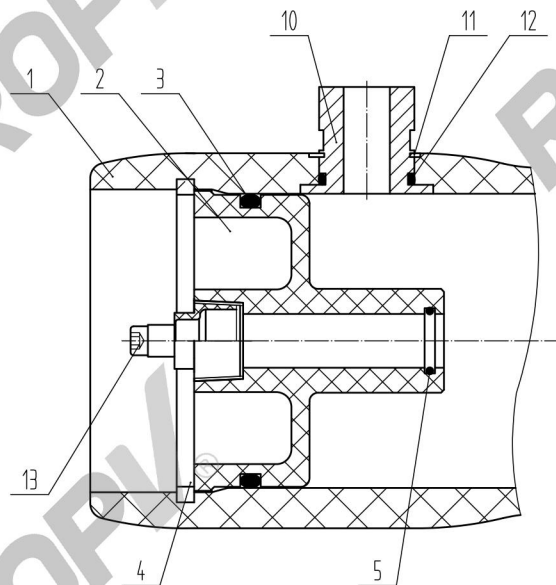


300
PSI

13	GB/T70.1 M6×20	挡片螺栓	4	304 不锈钢	
12	28x2.65G GB/T3452.1	密封圈	2~4	三元乙丙	
11	4005	锁圈	2~4	304 不锈钢	
10	4004	原/浓水口	2~4	316L 不锈钢	
09	4013.1	管堵	1	工程塑料	
08	F4010	鞍座	2	工程塑料	
07	GB/T5782 M6x60	捆带螺栓	4	304 不锈钢	
06	F4008	捆带	2	304 不锈钢和青铜、橡胶	
05	19x2.65G GB/T3452.1	O型密封圈	2	三元乙丙	
04	4011	挡片	2	304 不锈钢	
03	90x5.3G GB/T3452.1	O型密封圈	2	三元乙丙	
02	F4101	端板	2	工程塑料	
01	4012.1C-3C	压力壳体	1	环氧玻璃钢	
序号	代号	名称	数量	材料	备注

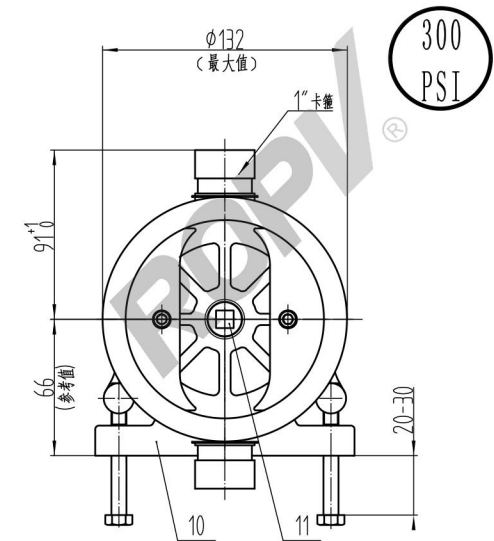
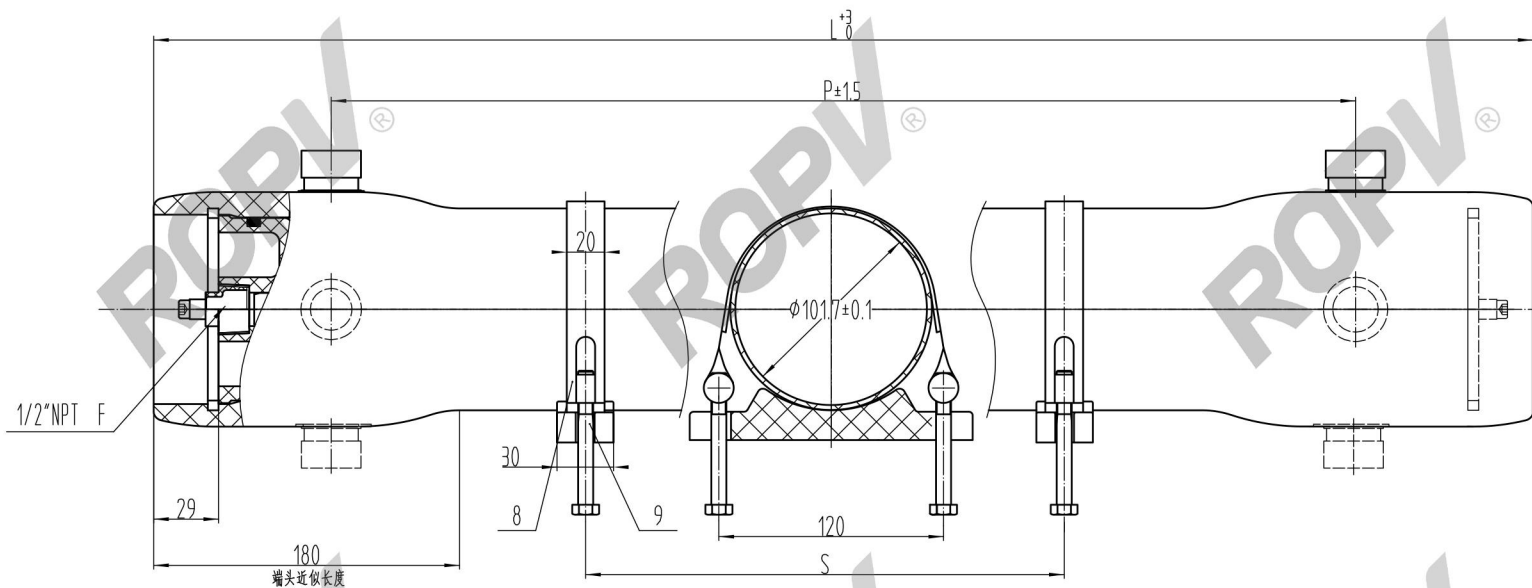


- 1 设计压力2.1MPa(300PSI)
- 2 设计温度65°C(150°F)
- 3 最低允许温度-10°C(14°F)
- 4 工作介质为PH值3~11的水
- 5 净水出口内部最大工作压力0.88MPa(125PSI)
- 6 请按照说明书正确操作
- 7 零部件形式仅供参考,具体形式以零部件图纸为准,变更不另行通知
- 8 除壳体需专业回收外,其余均可循环利用

膜元件数	壳体编号	L(MM)	P(MM)	S(MM)	近似重量(LB)
①	4012.1C	1183	1016	600	①6.2
2	4012.2C	2199	2032	1200	8.5
3	4012.3C	3215	3048	2200	10.8

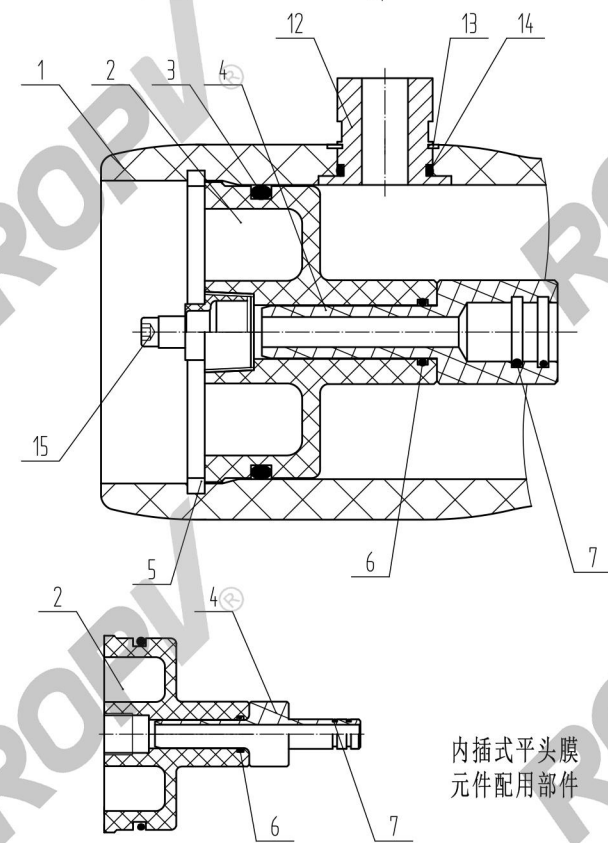
设计	哈尔滨乐普实业有限公司	
	校核	名称 R4040C300S压力容器(1-3芯)
	批准	图号 R4040C300S-00 版次 14.2

ROPV 乐普



300
PSI

15	GB/T70.1 M6×20	挡片螺栓	4	304不锈钢	
14	28x2.65G GB/T3452.1	密封圈	2~4	三元乙丙	
13	4005	锁圈	2~4	304不锈钢	
12	4004	原/浓水口	2~4	316L不锈钢	
11	4013.1	管堵	1	工程塑料	
10	F4010	鞍座	3	工程塑料	
09	GB/T5782 M6x60	捆带螺栓	6	304不锈钢	
08	F4008	捆带	3	304不锈钢和铜、橡胶	
07	12.5x1.8G GB/T3452.1 19x2.65G GB/T3452.1	O型密封圈	4	三元乙丙	
06	14x2.65G GB/T3452.1 17x2.65G GB/T3452.1	O型密封圈	2	三元乙丙	
05	4011	挡片	2	304不锈钢	
04	4021.1 4021	适配器	2	工程塑料	适用平头膜
03	90x5.3G GB/T3452.1	O型密封圈	2	三元乙丙	
02	4101 4101.1	端板	2	工程塑料	适用平头膜适配器
01	4012.4C-6C	压力壳体	1	环氧玻璃钢	
序号	代号	名称	数量	材料	备注



- 设计压力2.1MPa(300PSI)
- 设计温度65°C(150°F)
- 最低允许温度-10°C(14°F)
- 工作介质为PH值3~11的水
- 净水出口内部最大工作压力0.88MPa(125PSI)
- 请按照说明书正确操作
- 零部件形式仅供参考,具体形式以零部件图纸为准,变更不另行通知
- 除壳体需专业回收外,其余均可循环利用

膜元件数	壳体编号	L(MM)	P(MM)	S(MM)	近似重量(LB)
4	4012.4C	4311	4115	1600x2	15
5	4012.5C	5327	5131	2300x2	17.3
6	4012.6C	6343	6147	2700x2	19.6

设计	哈尔滨乐普实业有限公司	
	名称	R4040C300S压力容器(4-6芯)
	图号	R4040C300S-00 版次 14.2



内插式平头膜
元件配件