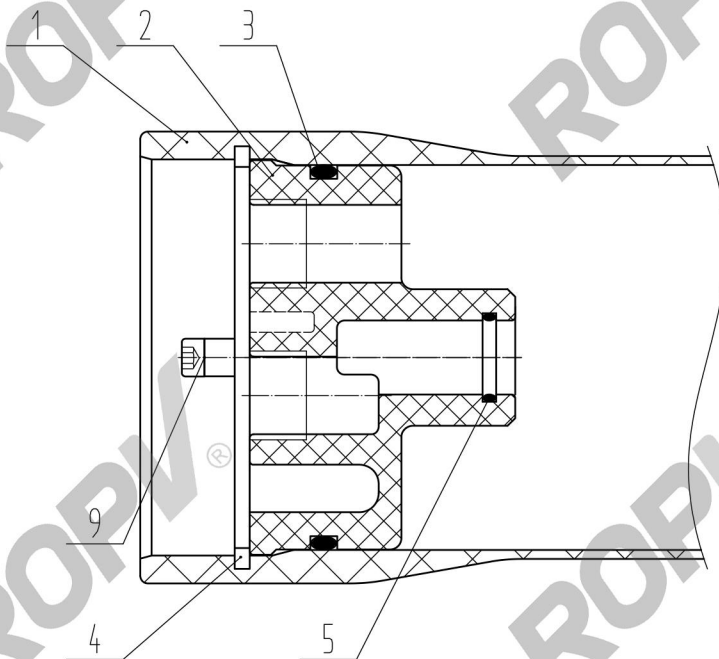
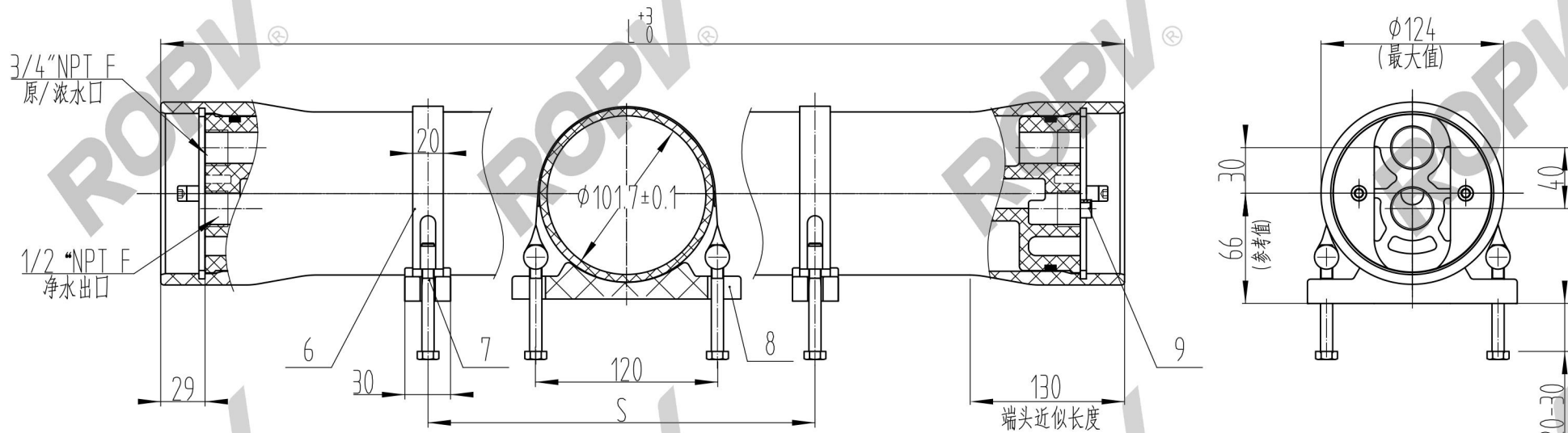


300
PSI

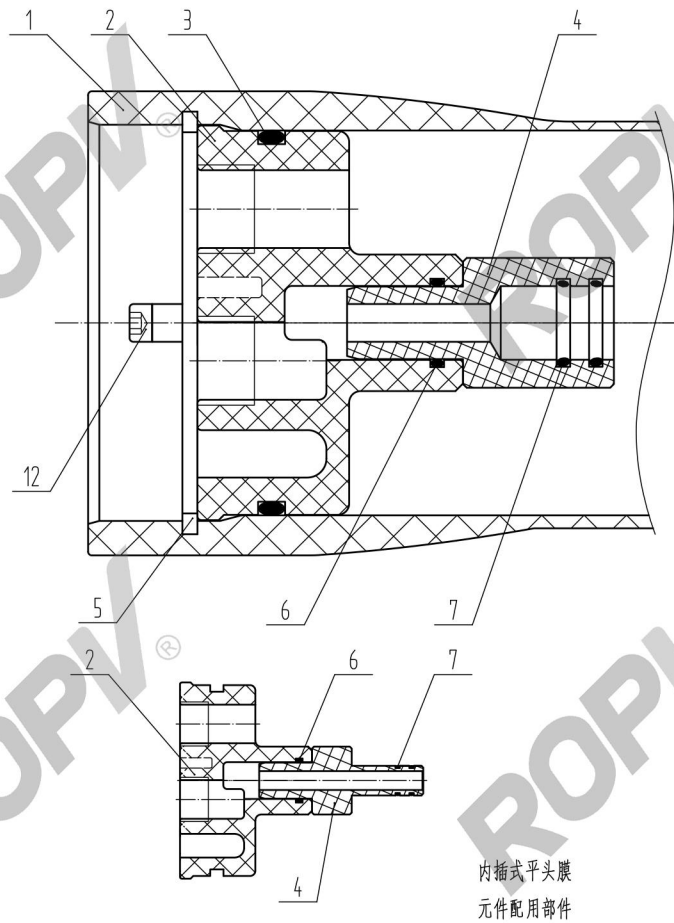
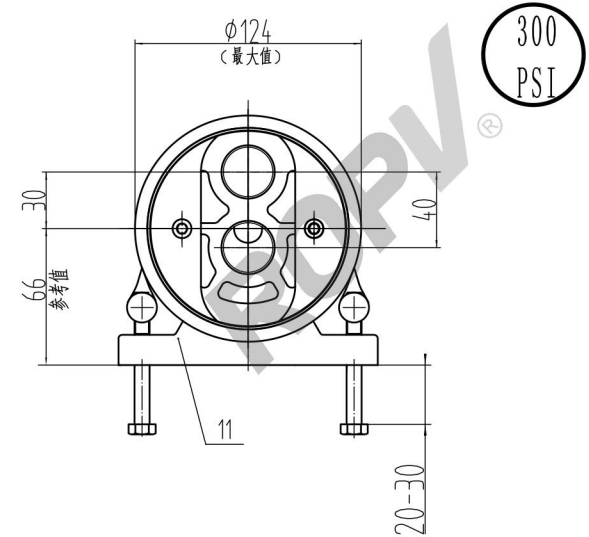
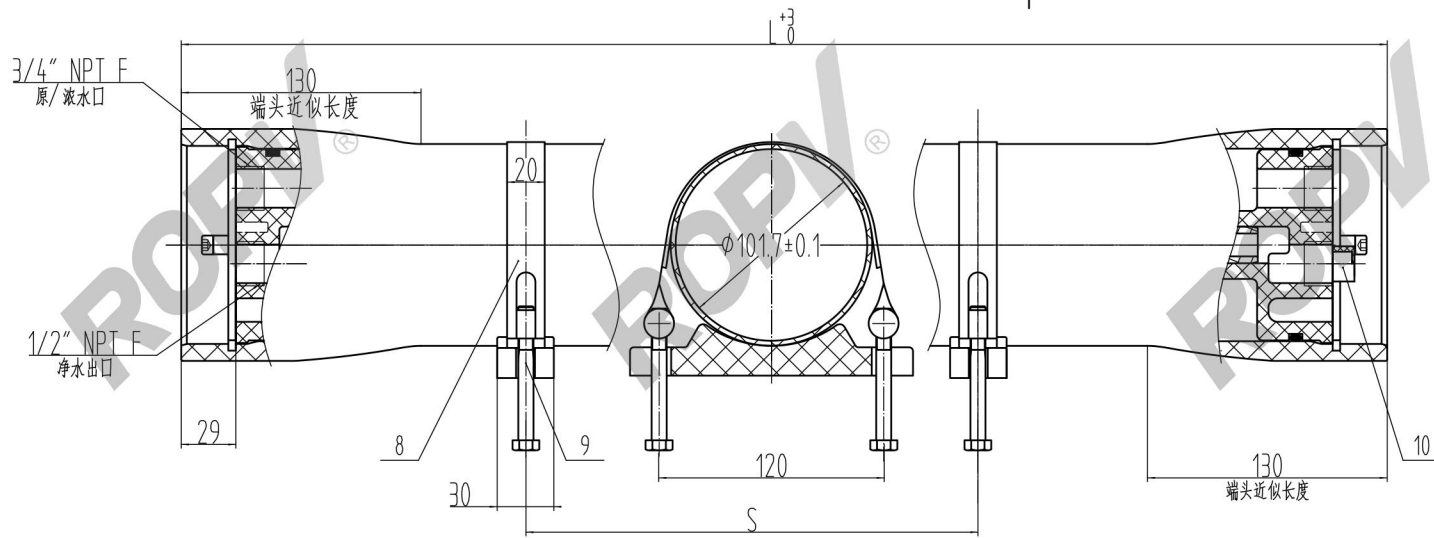


- 1 设计压力2.1MPa(300PSI)
- 2 设计温度65°C(150°F)
- 3 最低允许温度-10°C(14°F)
- 4 工作介质为PH值3~11的水
- 5 净水出口内部最大工作压力0.88MPa(125PSI)
- 6 请按照说明书正确操作
- 7 零部件形式仅供参考,具体形式以零部件图纸为准,变更不另行通知
- 8 除壳体需专业回收外,其余均可循环利用

10	GB/T70.1 M6x20	挡片螺栓	4	304 不锈钢	
09	4013.1	堵头	1	工程塑料	
08	F4010	鞍座	2	工程塑料	
07	GB/T5782 M6x60	捆带螺栓	4	304 不锈钢	
06	F4008	捆带	2	304 不锈钢和青铜、橡胶	
05	19x2.65G GB/T3452.1	O型密封圈	2	三元乙丙	
04	4011	挡片	4	304 不锈钢	
03	90x5.3G GB/T3452.1	O型密封圈	2	三元乙丙	
02	4099.1Z	端板	2	工程塑料	
01	4028.1C-3C	压力壳体	1	环氧玻璃钢	
序号	代号	名称	数量	材料	备注

膜元件数	壳体编号	L(MM)	S(MM)	近似重量(KG)
①	4028.1C	1163	600	4.2
2	4028.2C	2179	1200	6.5
3	4028.3C	3195	2200	8.8

	设计		
	校核		
	批准		
名称		R4040C300E 压力容器(1-3芯)	
图号		R4040C300E-00	版次 14.2



- 1 设计压力2.1MPa(300PSI)
- 2 设计温度65°C(150°F)
- 3 最低允许温度-10°C(14°F)
- 4 工作介质为PH值3~11的水
- 5 净水出口内部最大工作压力0.88MPa(125PSI)
- 6 请按照说明书正确操作。
- 7 除壳体需专业回收外,其余均可循环利用

12	GB/T70.1 M6×20	挡片螺栓	4	304 不锈钢	
11	F4010	鞍座	3	工程塑料	
10	4013.1	堵头	1	工程塑料	
09	GB/T5782 M6x60	捆带螺栓	4	304 不锈钢	
08	F4008	捆带	3	304 不锈钢和青铜、橡胶	
07	12.5x1.8G GB/T3452.1	O型密封圈	4	三元乙丙	
	19x2.65G GB/T3452.1				
06	14x2.65G GB/T3452.1	O型密封圈	2	三元乙丙	
	17x2.65G GB/T3452.1				
05	4011	挡片	2	304 不锈钢	
04	4021.1	适配器	2	工程塑料	适用平头膜
	4021				
03	90x5.3G GB/T3452.1	O型密封圈	2	三元乙丙	
02	4033.1	端板	2	工程塑料	适用平头膜适配器
	4033Z				
01	4028.4C-6C	压力壳体	1	环氧玻璃钢	
序号	代号	名称	数量	材料	备注

膜元件数	壳体编号	L(MM)	S(MM)	近似重量(KG)
4	4028.4C	4311	1600x2	13.4
5	4028.5C	5327	2300x2	15.7
6	4028.6C	6343	2700x2	18.0

	设计		
	校核		
	批准		
		名称	R4040C300E 压力容器(4-6 芯)
		图号	R4040C300E-00 版次 14.2

内插式平头膜
元件配用部件